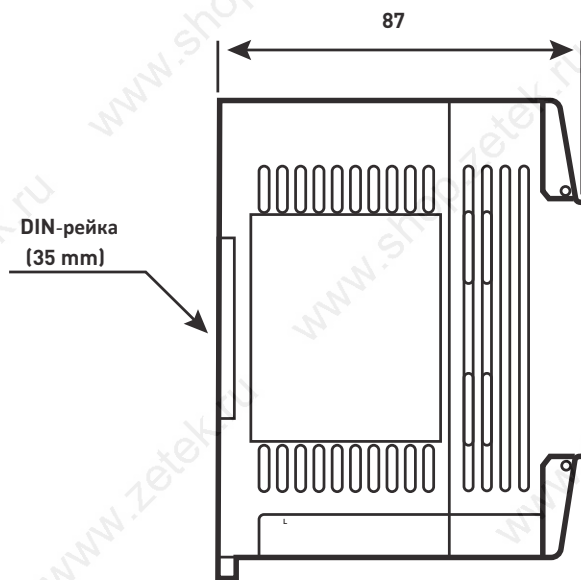
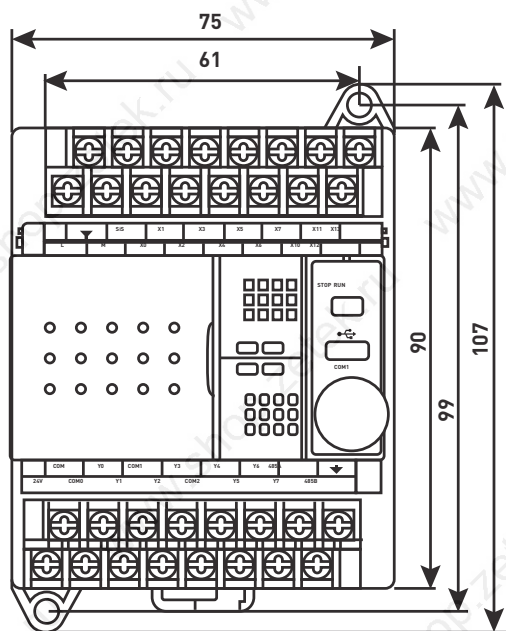


## Программируемый логический контроллер (PLC):

### WS-0806MT-A2

Программируемый логический контроллер (ПЛК, PLC) - это управляющее устройство с программируемой памятью, предназначенное для совершения логических операций, которое применяется для автоматизации технологических процессов. Контроллеры работают в режиме реального времени и способны длительное время работать без обслуживания со стороны человека.

Контроллер имеет определенное количество входов, посредством которых он контролирует состояние системы автоматического управления. На основе поступающих на входы данных, а также с помощью управляющей программы, сохраненной в памяти контроллера, формируются управляющие воздействия, которые через выходы этого контроллера регулируют работу исполнительных устройств и механизмов.



Габаритные и монтажные размеры контроллера\*

\*Реальный внешний вид устройства может иметь незначительные отличия

