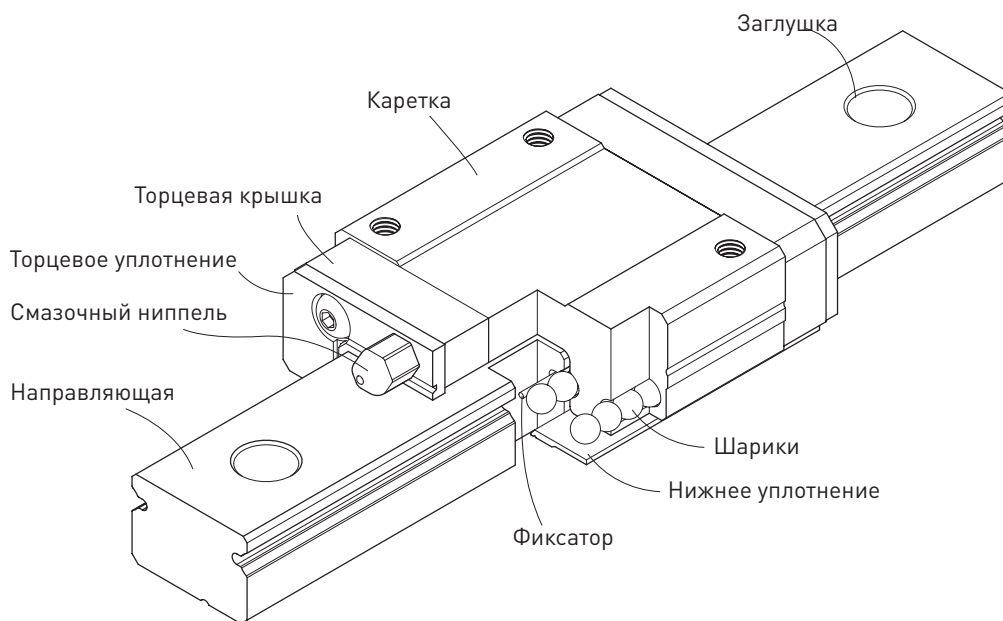


2-6 Серия MG - миниатюрные линейные направляющие

2-6-1 Особенности серии MGN

1. Небольшой размер и вес, удобны в использовании с миниатюрным оборудованием.
2. Все материалы для каретки и рельса изготовлены из нержавеющей стали, включая шарики и фиксатор.
3. Готический профиль поверхности качения держит нагрузки во всех направлениях, отличается особой жёсткостью и точностью.
4. Стальные шарики защищены от выпадения фиксатором.
5. Имеются в наличии взаимозаменяемые модели определённых классов точности.

2-6-2 Конструкция серии MGN



- Система ротации шариков: каретка, рельс, торцевая заглушка и фиксатор
- Смазочная система: смазочный ниппель есть в наличии для MGN15, может использоваться смазочный шприц.
- Система защиты от пыли: торцевое, нижнее уплотнения (опция для типоразмеров 9,12,15), заглушка (типоразмер12,15)

Линейные направляющие

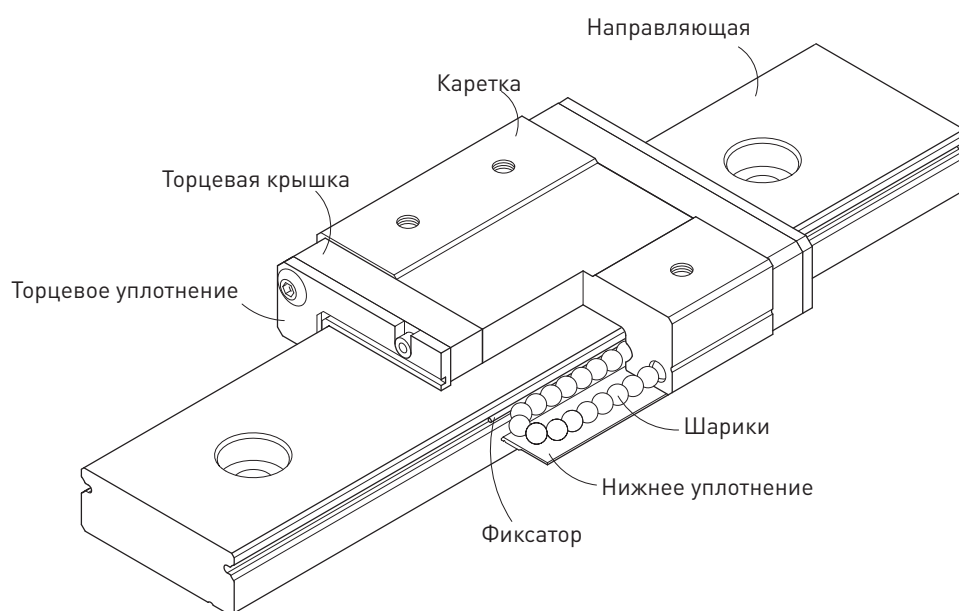
Серия MG

2-6-3 Особенности серии MGW

К особым свойствам широких миниатюрных профильных направляющих серии MGW относятся:

1. Благодаря более широкой форме улучшенное восприятие моментов нагрузки.
2. Готический профиль поверхности качения, особо жёсткий во всех направлениях.
3. Стальные шарики перемещаются в минисепараторе каретки и не выпадают при снятии каретки с рельса.
4. Все металлические детали изготовлены из нержавеющей стали.

2-6-4 Конструкция серии MGW



- Система ротации шариков: каретка, рельс, торцевая заглушка и фиксатор
- Смазочная система: смазочный ниппель есть в наличии для MGN15, может использоваться смазочный шприц.
- Система защиты от пыли: торцевое, нижнее уплотнения (опция для типоразмеров 9,12,15), заглушка (типоразмер12,15)

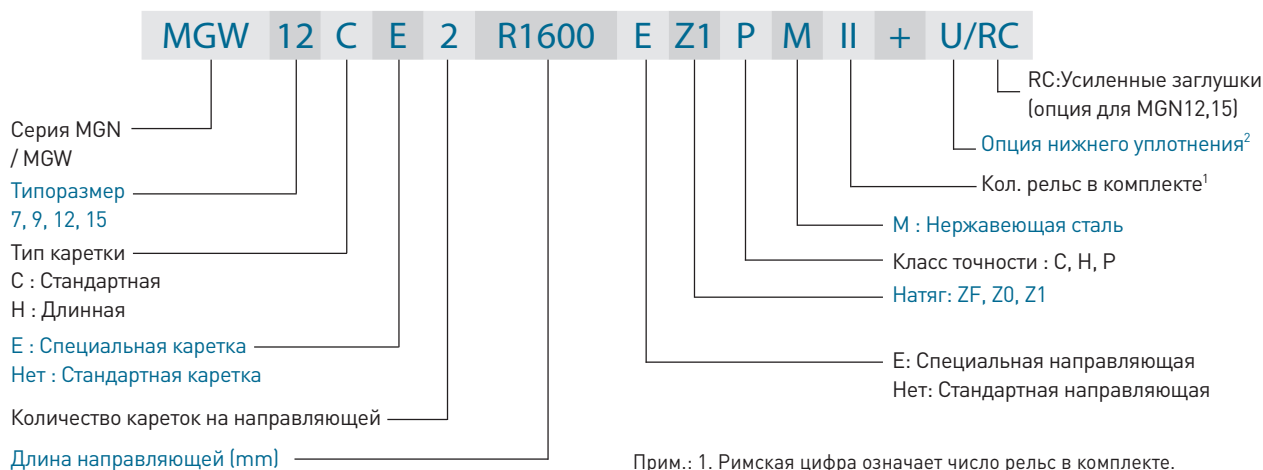
2-6-5 Применение

Серии MGN/MGW могут применяться во многих областях, таких как полупроводниковая промышленность, монтаж печатных плат, медицинское оборудование, робототехника, измерительные приборы, автоматизация офисной деятельности и в других областях, где необходимы миниатюрные направляющие

2-6-6 Маркировка серии MGN/MGW

Профильные рельсовые направляющие делятся на взаимозаменяемые и невзаимозаменяемые модели. Размеры обеих моделей одинаковые. Взаимозаменяемые модели удобнее, так как можно свободно заменить каретку или рельс. Их точность, тем не менее, ниже, чем у невзаимозаменяемых моделей. Благодаря строгому контролю соблюдения заданных размеров, взаимозаменяемых модели - отличный выбор для потребителей, у которых профильные рельсовые направляющие устанавливаются на одну ось не попарно. В маркировках указывается размер, модель, класс точности, преднатяг и т. д.

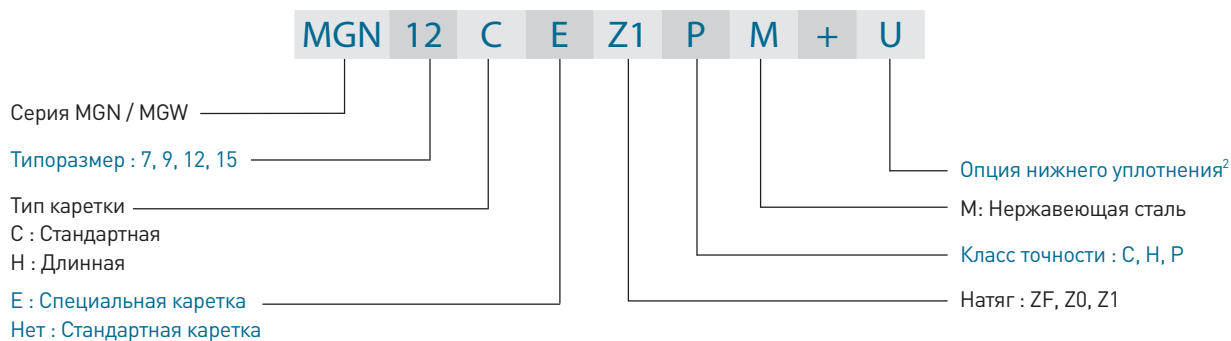
(1) Невзаимозаменяемый тип



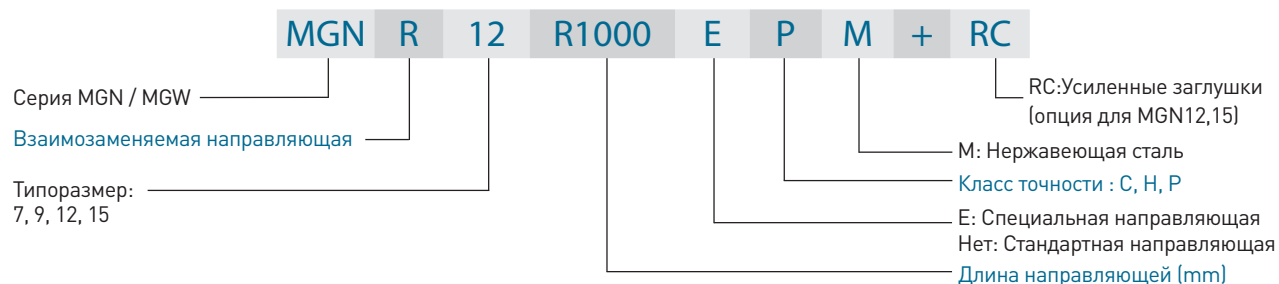
Прим.: 1. Римская цифра означает число рельс в комплекте.
Отсутствие символа - один рельс в комплекте.
2. Нижнее уплотнение доступно для MGN & MGW 9, 12, 15.

(y) Взаимозаменяемый тип

○ Маркировка каретки серии MG



○ Маркировка направляющей серии MG

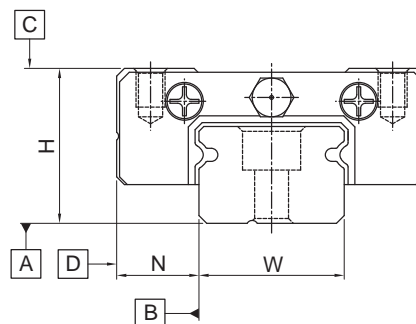


Линейные направляющие

Серия MG

2-6-7 Классы точности

Модели серии MG разделены на три класса точности: нормальный (C), высокой точности (H) и прецизионный (P). Подходящую модель можно выбрать в соответствии с требованиями оборудования, на которую будет устанавливаться профильная направляющая.



Ø1) Точность невзаимозаменяемых систем

Уровень точности рассчитывается от центральной части каждой каретки.

Табл. 2-6-1 Стандарты точности

Единица: mm

Класс точности	C	H	P
Допустимые отклонения по высоте H	± 0.04	± 0.02	± 0.01
Допустимые отклонения по ширине N	± 0.04	± 0.025	± 0.015
Среднее отклонение по высоте H	0.03	0.015	0.007
Среднее отклонение по ширине N (базисной рельс)	0.03	0.02	0.01
Параллельность поверхности C каретки к поверхности A	См. табл. 2-6-3		
Параллельность поверхности D каретки к поверхности B	См. табл. 2-6-3		

Ø2) Точность взаимозаменяемых систем

Допустимое отклонение по высоте у взаимозаменяемых и невзаимозаменяемых моделей минимально.

Табл. 2-6-2 Стандарты точности

Единица: mm

Класс точности	C	H	P
Допустимые отклонения по высоте H	± 0.04	± 0.02	± 0.01
Допустимые отклонения по ширине N	± 0.04	± 0.025	± 0.015
Один комплект	Среднее отклонение по высоте H	0.03	0.015
	Среднее отклонение по ширине N	0.03	0.02
Среднее отклонение по ширине N (базисной рельс)	0.07	0.04	0.02
Параллельность поверхности C каретки к поверхности A	См. табл. 2-6-3		
Параллельность поверхности D каретки к поверхности B	См. табл. 2-6-3		

(3) Допустимое отклонение параллельности

Отклонение параллельности между C и A, D и B зависит от длины направляющей.

Табл. 2-6-3 Допустимое отклонение параллельности

Длина рельса Точность (µm)				Длина рельса Точность (µm)			
(mm)	(C)	(H)	(P)	(mm)	(C)	(H)	(P)
~ 50	121	61	2	315 ~ 400	181	111	61
50 ~ 80	131	71	31	400 ~ 500	191	121	6
80 ~ 125	141	81	3.51	500 ~ 630	201	131	7
125 ~ 200	151	91	4	630 ~ 800	221	141	8
200 ~ 250	161	101	5	800 ~ 1,000	231	161	9
250 ~ 315	171	111	5	1,000 ~ 1,200	251	181	111

2-6-8 Натяг

Серии MGN/MGW предлагают три класса натяга для разных областей применения.

Табл. 2-6-4 Классы натяга

Класс	Код	Натяг	Accuracy
Небольшой зазор	ZF	Зазор 4~10µm	C
Очень лёгкий натяг	Z0	0	C~P
Лёгкий натяг	Z1	0.02C	C~P

Прим.: "C" в колонке "Натяг" обозначает динамическую грузоподъёмность.

2-6-9 Система защиты от пыли

Торцевые уплотнения по стандарту расположены на обоих краях каретки и защищают от пыли, что обеспечивает точность и долгий срок службы. Нижние уплотнения расположены по бокам каретки снизу, чтобы предотвратить загрязнение. При заказе нижних уплотнений следует добавить значок "+U" после маркировки номера модели. Нижние уплотнения есть в наличии для типоразмеров 19, 112 и 115 (опция), для типоразмера 171 их нельзя установить из-за ограниченного монтажного пространства H₁. При установке нижнего уплотнения боковая монтажная поверхность профильной направляющей не должна превышать значение H₁.

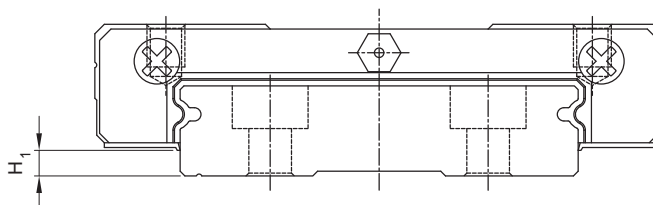


Табл. 2-6-5

Размер	Нижнее уплотнение	H ₁ , mm
MGN 7	-	-
MGN 9		1.2
MGN 12		2.2
MGN 15		3.2
MGW 7	-	-
MGW 9		2.1
MGW 12		2.6
MGW 15		2.6

Линейные направляющие

Серия MG

2-6-10 Меры предосторожности при установке

- Высота выступа и фаска

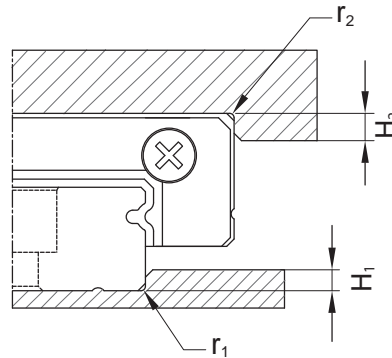


Табл. 2-6-6 Высота выступа и фаска

Размер	Мах. радиус кромки r_1 (mm)	Мах. радиус кромки r_2 (mm)	Shoulder Высота H_1 (mm)	Shoulder Высота H_2 (mm)
MGN 7	0.2	0.2	c.2	3
MGN 9	0.2	0.3	c.7	3
MGN 12	0.3	0.4	c.7	4
MGN 15	0.5	0.5	2.5	5
MGW 7	0.2	0.2	c.7	3
MGW 9	0.3	0.3	2.5	3
MGW 12	0.4	0.4	3	4
MGW 15	0.4	0.8	3	5

- Момент затяжки винтов при установке

Несоответствующий момент затяжки винтов существенно влияет на точность рельсовой направляющей. В приведённой ниже таблице указаны рекомендуемые моменты затяжки для разных типоразмеров.

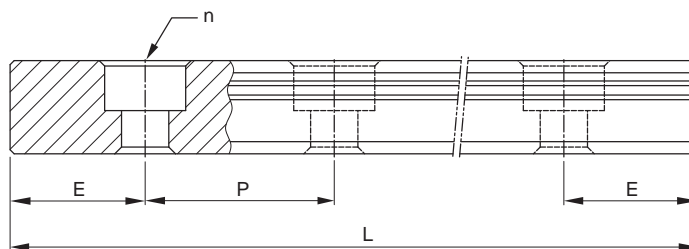
Табл. 2-6-7 Момент затяжки

Размер	Винт	Момент N- cm (kgf-cm)
MGN 7	M2xD.4PxBL	57 (5.9)
MGN 9	M3xD.5PxBL	c.86 (c.9)
MGN 12	M3xD.5PxBL	c.86 (c.9)
MGN 15	M3xD.5PxBL	c.86 (c.9)
MGW 7	M3xD.5PxBL	c.86 (c.9)
MGW 9	M3xD.5PxBL	c.86 (c.9)
MGW 12	M4xD.7PxBL	392 (40)
MGW 15	M4xD.7PxBL	392 (40)

Прим. 1: 1 kgf = 9.8c N

2-6-11 Стандартная и максимальная длина рельса

HIWIN предлагает стандартную длину направляющей под нужды клиента. Для нестандартной длины E1 рекомендуемый размер не должен превышать 1/2 размера шага (P). Это предотвращает нестабильность конца направляющей.



$$L = (n - 1) \times P + 2 \times E \quad \dots \quad \Phi.2.4$$

L – Общая длина направляющей (mm)

n – Число крепёжных отверстий

P – Расстояние между крепёжными отверстиями (mm)

E – Расстояние от центра последнего крепёжного отверстия до края направляющей

Табл. 2-6-8 Габариты

Единица: mm

Серия\типоразмер	MGNR	MGNR	MGNR	MGNR	MGWR	MGWR	MGWR	MGWR
	7M	9M	12M	15M	7M	9M	12M	15M
Стандартная длина L(n)	40(3)	55(3)	70(3)	70(2)	80(3)	80(3)	110(3)	110(3)
	55(4)	75(4)	95(4)	110(3)	110(4)	110(4)	150(4)	150(4)
	70(5)	95(5)	120(5)	150(4)	140(5)	140(5)	190(5)	190(5)
	85(6)	115(6)	145(6)	190(5)	170(6)	170(6)	230(6)	230(6)
	100(7)	135(7)	170(7)	230(6)	200(7)	200(7)	270(7)	270(7)
	130(9)	155(8)	195(8)	270(7)	260(9)	230(8)	310(8)	310(8)
		175(9)	220(9)	310(8)		260(9)	350(9)	350(9)
		195(10)	245(10)	350(9)		290(10)	390(10)	390(10)
		275(14)	270(11)	390(10)		350(14)	430(11)	430(11)
		375(19)	320(13)	430(11)		500(19)	510(13)	510(13)
			370(15)	470(12)		710(24)	590(15)	590(15)
			470(19)	550(14)		860(29)	750(19)	750(19)
			570(23)	670(17)			910(23)	910(23)
		695(28)	870(22)			1070(27)	1070(27)	
Шаг (P)	15	20	25	40	30	30	40	40
Расстояние до края (E _c)	5	7.5	10	15	10	10	15	15
Мах. стандартная длина	595(40)	995(40)	1995(80)	1990(50)	590(20)	1190(40)	1990(50)	1990(50)
Мах. длина	600	1000	2000	2000	600	1200	2000	2000

Прим.: 1. Отклонение размера E для стандартного рельса составляет 0.5--0.5 мм.

1 1. Отклонение размера E для сопряжённых рельсов составляет 0--0.3 мм.

1 2. Максимальная стандартная длина рельса означает максимальную длину рельса со стандартным размером E для обоих концов.

1 3. Если есть необходимость в различных значениях размера E свяжитесь со специалистами HIWIN.

1 4. Модели с маркировкой "M" означают нержавеющую сталь

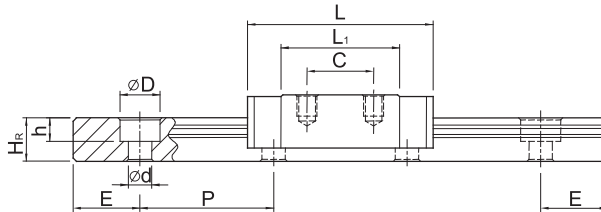
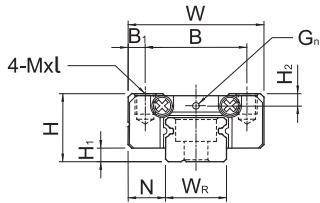
Линейные направляющие

Серия MG

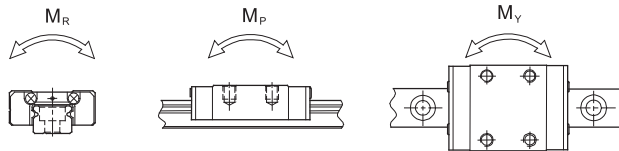
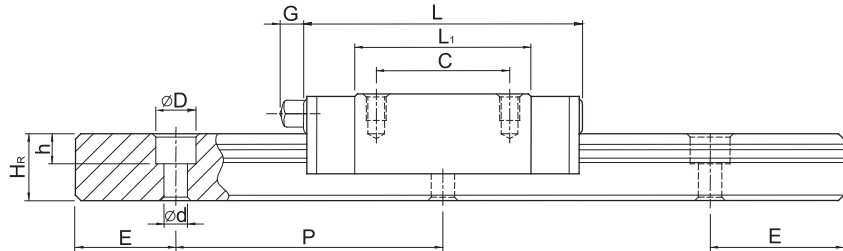
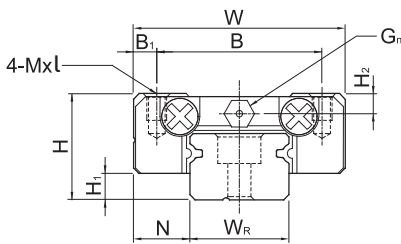
2-6-12 Размеры серии MGN/MGW

(1) MGN-C / MGN-H

MGN7, MGN9, MGN12



MGN15

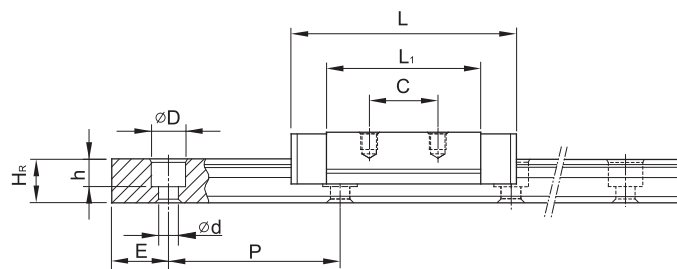
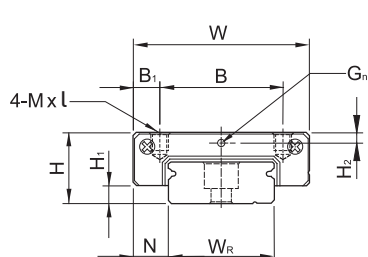


Модель	Установоч. размеры (mm)		Размеры каретки (mm)										Размеры направляющей (mm)					Крепёжн. винт (mm)	Базовая динамич. нагрузка C (kN)	Базовая статич. нагрузка C ₀ (kN)	Номинал. статич. момент			Масса				
	H	H ₁	N	W	B	B ₁	C	L ₁	L	G	G _n	Mxl	H ₂	W _R	H _R	D	h				d	P	E	M _R N-m	M _P N-m	M _Y N-m	Каретка kg	Рельс kg/m
MGN 7C	8	1.5	5	17	12	2.5	8	13.5	22.5	-	M1.2	M2x2.5	1.5	7	4.8	4.2	2.3	2.4	15	5	M2x6	0.98	1.24	4.70	2.84	2.84	0.010	0.22
MGN 7H							13	21.8	30.8													1.37	1.96	7.64	4.80	4.80	0.015	
MGN 9C	10	2	5.5	20	15	2.5	10	18.9	28.9	-	M1.4	M3x3	1.8	9	6.5	6	3.5	3.5	20	7.5	M3x8	1.86	2.55	11.76	7.35	7.35	0.016	0.38
MGN 9H							16	29.9	39.9													2.55	4.02	19.60	18.62	18.62	0.026	
MGN 12C	13	3	7.5	27	20	3.5	15	21.7	34.7	-	M2	M3x3.5	2.5	12	8	6	4.5	3.5	25	10	M3x8	2.84	3.92	25.48	13.72	13.72	0.034	0.65
MGN 12H							20	32.4	45.4													3.72	5.88	38.22	36.26	36.26	0.054	
MGN 15C	16	4	8.5	32	25	3.5	20	26.7	42.1	4.5	M3	M3x4	3	15	10	6	4.5	3.5	40	15	M3x10	4.61	5.59	45.08	21.56	21.56	0.059	1.06
MGN 15H							25	43.4	58.8													6.37	9.11	73.50	57.82	57.82	0.092	

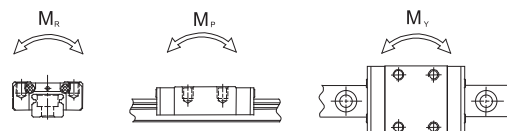
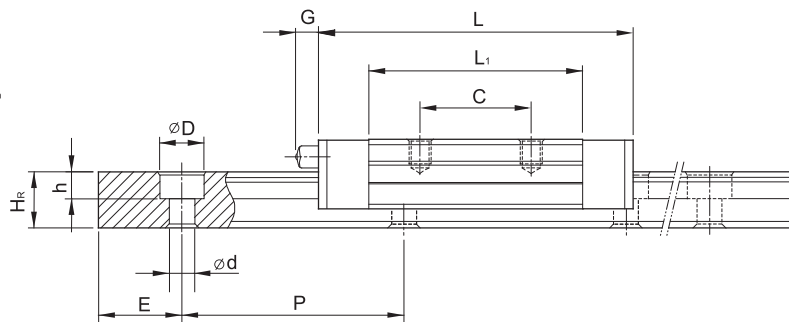
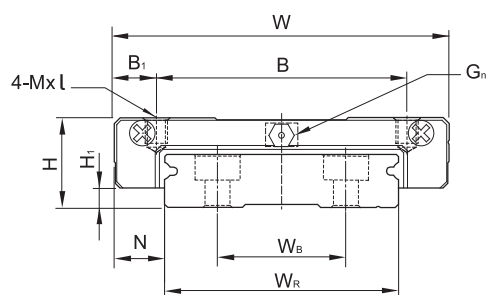
Прим. : 1 kgf = 9.81 N

(2) MGW-C / MGW-H

MGW7, MGW9, MGW12



MGW15



Модель	Установоч. размеры (mm)		Размеры каретки (mm)										Размеры направляющей (mm)						Крепёжн. винт (mm)	Базовая динамич. нагрузка C (kN)	Базовая статич. нагрузка C ₀ (kN)	Номинал. статич. момент			Масса				
	H	H ₁	N	W	B	B ₁	C	L ₁	L	G	G _n	Mxl	H ₂	W ₁	W _B	H ₁	D	h				d	P	E	M _l N-m	M _p N-m	M _y N-m	Каретка kg	Рельс kg/m
MGW 7C	9	1.9	5.5	25	19	3	10	21	31.2	-	M1.2	M3x3	1.85	14	-	5.2	6	3.2	3.5	30	10	M3x6	1.37	2.06	15.70	7.14	7.14	0.020	0.51
MGW 7H							19	30.8	41														1.77	3.14	23.45	15.53	15.53	0.029	
MGW 9C	12	2.9	6	30	21	4.5	12	27.5	39.3	-	M1.2	M3x3	2.4	18	-	7	6	4.5	3.5	30	10	M3x8	2.75	4.12	40.12	18.96	18.96	0.040	0.91
MGW 9H							23	3.5	24														38.5	50.7	3.43	5.89	54.54	34.00	
MGW 12C	14	3.4	8	40	28	6	15	31.3	46.1	-	M1.2	M3x3.6	2.8	24	-	8.5	8	4.5	4.5	40	15	M4x8	3.92	5.59	70.34	27.80	27.80	0.071	1.49
MGW 12H							28	45.6	60.4														5.10	8.24	102.70	57.37	57.37	0.103	
MGW 15C	16	3.4	9	60	45	7.5	20	38	54.8	5.2	M3	M4x4.2	3.2	42	23	9.5	8	4.5	4.5	40	15	M4x10	6.77	9.22	199.34	56.66	56.66	0.143	2.86
MGW 15H							35	57	73.8														8.93	13.38	299.01	122.60	122.60	0.215	

Прим. : 1 kgf = 9.81 N